



## AKARYAKIT MALZ. PETROL KİMYA SAN. ve TİC. LTD.ŞTİ.

### ER 73 M/E E3014 3" Akaryakıt Sayacı



ER 73 M E3014

#### Genel Bilgi

**ER 73 M/E E3014** (PD Rotor/Paletli Tip) sayaç, 3", tek kap içerisinde 180° bağlantılı rotorlu ve pozitif yer değiştirmeli sayaçtır. Her basınç ve debide doğruluğu kesindir. İç mekanizmada çelik ve aşınmayan paslanmaz rezistans malzemeler kullanılmıştır. Tutuşma derecesi düşüktür. Yüksek petrol türevlerinde güvenli performans verebilmesi için bütün dinamik elastomerler yani salmastra ve o-ringler viton veya teflondan imal edilmiştir.

#### Belirli Özellikleri

**Yüksek Doğruluk** : IPT rotorlu sayacı, ölçme odasından geçerken basınç düşüşünü minimize eder. Ölçme odasında kesinliği arttırmak için palet ve gövde arasındaki boşluklar en aza indirilmiştir.

**Düşük Basınç Kaybı** : Hizalanmış akış hattı basınç kaybının azalmasını sağlar.

**Pozitif ve Doğru Ölçüm** : Yüksek torklu ayarlanabilir sürücü kalibratör mili, %0.05 değişim aralığıyla doğru ölçümü temin eder.

**Uzun Hizmet Ömrü** : Düşük sürtünmeli bilyalı rulmanlar, sabit dişli aktarım elemanları ve keçeli yapı, doğru ölçümü ve uzun hizmet ömrünü destekler.

#### Çalışma Özellikleri

Azami Debi	Lt/dak
Sürekli Akış	1260
Kesikli Akış	1580

#### Asgari Debi

Doğruluk	Viskozite (cSt)					
	0.5	1	5	20	100	400
±%0.15	190	113	46	11.5	2.5	0.55
±%0.25	150	85	35	8.5	2	0.45
±%0.50	95	60	25	6	1.3	0.3

\* Değerler lt/dak cinsindedir.

#### Minimum Flow Rate – Typical



ER 73 E E3014

## Teknik Özellikler

<b>Tip</b>	180° bağlantı - çift palet tek hücre rotatif(döner tip) pozitif yer değiştirme
<b>Akış Hızı</b>	asgari debi: 450 lt/dk azami debi: 1580 lt/dk
<b>Çalışma Basıncı</b>	12.5 bar / 181 psig
<b>Basınç Kaybı</b>	0.3 bar (azami)
<b>Viskozite</b> (kalibrasyon değişimi olmadan)	430 cSt (azami)
<b>Çalışma Aralığı</b>	-20 / +40°C sıcaklık
<b>Ölçüm Hassasiyeti</b>	% ±0.25 (binde ikibuçuk)
<b>Tekrarlanabilirlik</b>	± %0.04
<b>Mekanik Numaratör</b>	Gösterge : 5 haneli Toplayıcı : 7 haneli
<b>Elektronik Numaratör</b>	Gösterge : 6 haneli Toplayıcı : 10 haneli
<b>Ağırlık</b>	83 kg
<b>Boyutlar</b>	41x78x62 (E x B x Y)
<b>Bağlantılar</b>	3" flanş
<b>Sızdırmalık Elemanı</b>	FKM (Viton)
<b>Malzeme :</b> Sayaç Gövde	Demir Döküm (PIG GG 25)
Hava Separatörü Gövde	Aluminyum Döküm (AlSi10Mg)
Mekanik Numaratör Kasa	Metal Plaka (St-37.2)
Elektronik Numaratör Kasa	Aluminyum Döküm (AlSi10Mg)

## Aksesuarlar

**Hava Ayırıcı :** Sayaca giren havanın ölçüme etki etmemesi için kullanılır.  
Gövde – Çelik  
Sızdırmazlık Elemanları – Viton  
Filtre – 80 meç (uygulamaya göre değişebilir)

**Numaratör :** Sayacın içinden geçen yakıt (ölçülen yakıt) miktarını kullanıcıya gösteren parçadır.  
Elektronik ve Mekanik olmak üzere 2 tiptedir;  
ER 79 MCR, Mekanik numaratör sıfırlanabilir anlık ve sıfırlanamaz toplam göstergelere sahiptir.  
ER 79 ECR, Elektronik numaratör, verilecek yakıt miktarına programlanabilir, yakıtı akışını otomatik olarak kesebilir, otomasyona uygundur. ATC, yazıcı ve solenoid valf opsiyonları bulunur.

**Filtre :** Yakıt içinde bulunabilecek yabancı parçaların sayaca zarar vermesini önlemek için kullanılır.  
Gövde – Aluminyum döküm  
Sızdırmazlık Elemanları – Viton  
Filtre – 80 meç (uygulamaya göre değişebilir)

**Topraklama Kablosu :** Sayaçta biriken statik elektriğin toprağa aktarılmasında kullanılır.  
Makaralı ve sarılabilir. Mandal tip bağlama elemanı.

**ATC (Otomatik Sıcaklık Kompanzasyonu) :** Sıcaklığa bağlı genleşen ya da büzülen yakıt hacmini kompanze ederek, uluslararası kabul edilen 15°C'deki hacminde hesaplamakta kullanılan özelliktir.  
Yalnız ER 79 ECR elektronik tip numaratör ile kullanılabilir. Sayaç girişine bağlanacak sıcaklık probu ile ölçümü gerçekleştirir.

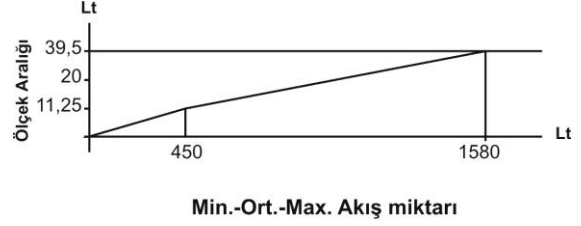
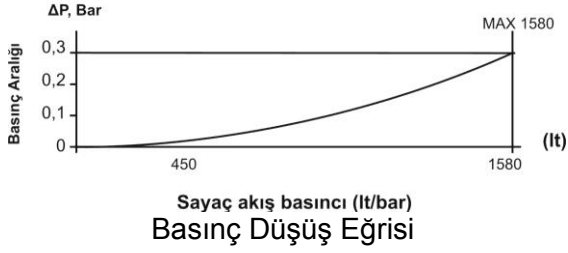
**Solenoid Valf :** Numaratörde programlanan yakıtın verilmesi ile birlikte yakıt akışını otomatik olarak kesen cihazdır.  
Yalnız ER 79 ECR elektronik tip numaratör ile kullanılabilir. Sayaç çıkışına bağlanacak valf, numaratörden gelen komut ile önce akışı yavaşlatır, sonra da durdurur.

**Yazıcı :** Yakıtın verilmesi ardından, verilen miktarı bir fişe yazan cihazdır.

Numaratörden gelen sinyal doğrultusunda verilen yakıtı ve toplam verilen yakıt miktarını termal olarak fişe yazar.

ER 79 ECR elektronik numaratöre direk bağlanır. ER 79 MCR mekanik numaratöre bağlanacak bir pulser ile çalışır.

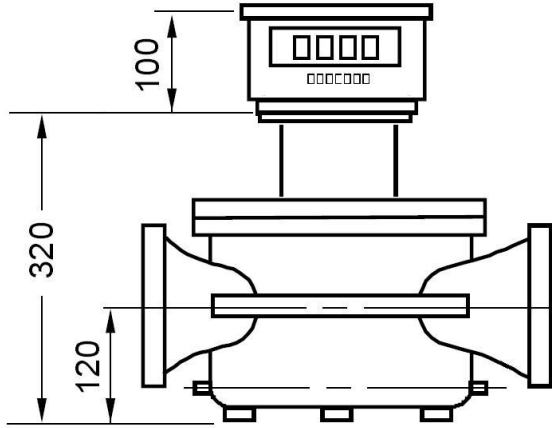
### **Basınç Özellikleri**



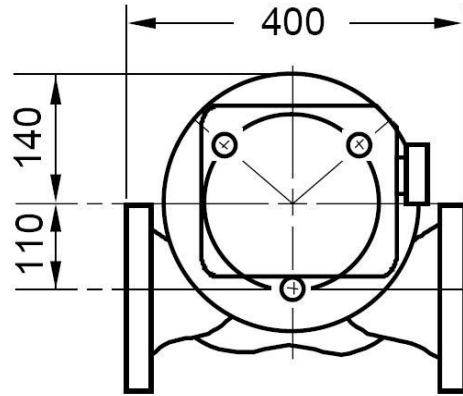
Tipik Hassasiyet Eğrisi

### **Ölçüler**

\*Ölçüler mm cinsindedir.



Önden Görünüş



Tepeden Görünüş

***IPT Akaryakıt Malzemeleri, Petrol,  
Kimya Sanayi ve Ticaret Ltd. Şti.***

Web. [www.ismet.com.tr](http://www.ismet.com.tr)

E-posta. [ismet@ismet.com.tr](mailto:ismet@ismet.com.tr)

Adres. 100.Yıl Bulvarı No:25 Ostim 06370 Ankara

Tel. 0312 385 1285

Faks. 0312 385 9282

**ISMET**<sup>®</sup>  
Petrol Teknik